



**ZANZARIERE    TENDE A RULLO    TAPPARELLE**

---

**Catalogo generale**

---



# **BUGGIO SRL**

Azienda con esperienza trentennale nel settore, in linea con la più avanzata tecnologia del settore.

Il reparto di Ricerca e Sviluppo è costantemente impegnato nel proporre soluzioni all'avanguardia.

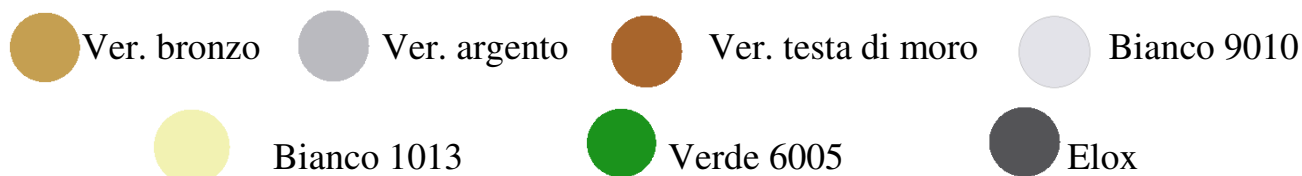
Grazie ad approfondite indagini di mercato ogni anno BUGGIO riesce a presentare interessanti novità tecniche ed estetiche.

Progetti brevettati che sono garanzia di protezione, funzionalità e stile ad un ottimo rapporto qualità-prezzo.

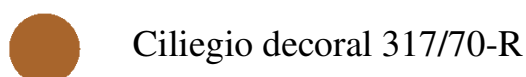
## ZANZARIERE

- **Serie 40 mm con spazzolino antivento nelle guide:**
  - **EASY-FIX:** Avvolgibile a molla pag. 6
  - **FUTURA:** Laterale bloccabile senza guida a terra ne incontro pag. 7
  - **OPERA:** Laterale senza guida a terra pag. 8
  - **STAR:** Laterale bloccabile in qualsiasi posizione senza guida pag. 9
  - **MOVOMA:** Laterale singola pag. 10
  - **DREAM:** Laterale doppia pag. 11
- **Serie con bottoni:**
  - **BASIC:** Avvolgibile a molla da 50 e 40 mm pag. 12
  - **CITY:** Avvolgibile a catena da 50 e 60 mm pag. 13
- **ELITE:** Telaio fisso pag. 14
- **PLISSE':** plissettata da 20 mm pag. 15
- **DOOR:** porta ad anta battente pag. 16
- **Serie Incasso con bottoni:**
  - **PEGASO:** a molla con guida da 50 mm pag. 17
  - **NAVY:** a catena con guida da 50 mm pag. 18
  - **OPERA INCASSO:** laterale senza guida a terra pag. 19
  - **STAR INCASSO:** laterale senza guida a terra bloccabile pag. 20
- **Serie Incasso con spazzolino antivento sulle guide:**
  - **JOY:** Avvolgibile a molla con guida da 41 mm pag. 21
  - **MAX:** Laterale singola con guida da 41 mm pag. 22
  - **CULT:** Laterale doppia con guida da 41 mm pag. 22
- **ANGOLARI, TUBOLARI, RETI, RIPARAZIONI** pag.23
- **TOP57:** Tapparella in alluminio estruso pag.24

### Colori di serie:



### Colore legno:



## TENDE A RULLO

- **Tende con cassonetto e guide da interno:**
  - **BASIC-EASY FIX:** Avvolgibile a molla cassonetto 40-50-60 mm pag.25
  - **CITY:** Avvolgibile a catena cassonetto 50-60 mm pag.26
  - **EASY-TAB:** Avvolgibile a molla con guida a scatti cassonetto 40 mm pag.27
  - **EASY-ROLL:** Avvolgibile a molla per fermavetro guida a scatti pag.27
  - **EASY-LIFE:** Avvolgibile a catena per fermavetro pag.28
  - **OPERA:** Avvolgibile laterale pag.29
- **Tende libere da interno:**
  - **STYLE 43:** Avvolgibile a catena o motore pag.29
  - **STYLE 60 :** Avvolgibile a catena o motore pag.30
  - **STYLE 78:** Avvolgibile ad argano o motore pag.31
- **Tende libere con cassonetto da interno:**
  - **CANDY 104:** Avvolgibile ad argano o motore cassonetto 85 mm pag.32
- **Tende guidate da esterno:**
  - **MOON:** Avvolgibile ad argano o motore senza cassonetto con cavo pag.33
  - **SUN 104:** Avvolgibile ad argano o motore cassonettata con cavo pag.34
- **Tende con sistema Zip da esterno:**
  - **ZIP 85:** Avvolgibile ad argano o motore pag.35
  - **ZIP 104:** Avvolgibile ad argano o motore pag.37
- **Tende con sistema Zip ad incasso:**
  - **ZIP 85 INCASSO:** Avvolgibile a motore pag.38
  - **ZIP 104 INCASSO:** Avvolgibile a motore pag.39
- **Tessuti:**

- <b>DARKTEX</b>	<b>SOLTIS 99</b>
- <b>FILTRANTE 767</b>	<b>SOLTIS B92-W96-B99</b>
- <b>CRISTAL</b>	<b>PRECONTRAI NT 302-502</b>
- <b>FILTRANTE 989</b>	<b>SOLTIS 622 BLOCKOUT</b>
- <b>SOLTIS 92</b>	<b>RETE TUFF</b>
- <b>SOLTIS 86</b>	
- **Modello ordine zanzariere:** pag.40
- **Modello ordine tende a rullo:** pag.41

# EASY-FIX

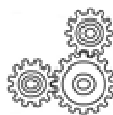
## ZANZARIERA A MOLLA CON GUIDA ANTIVENTO



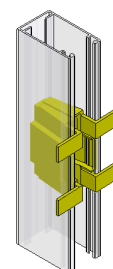
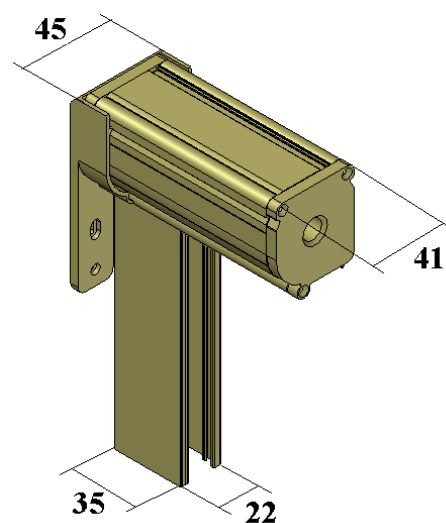
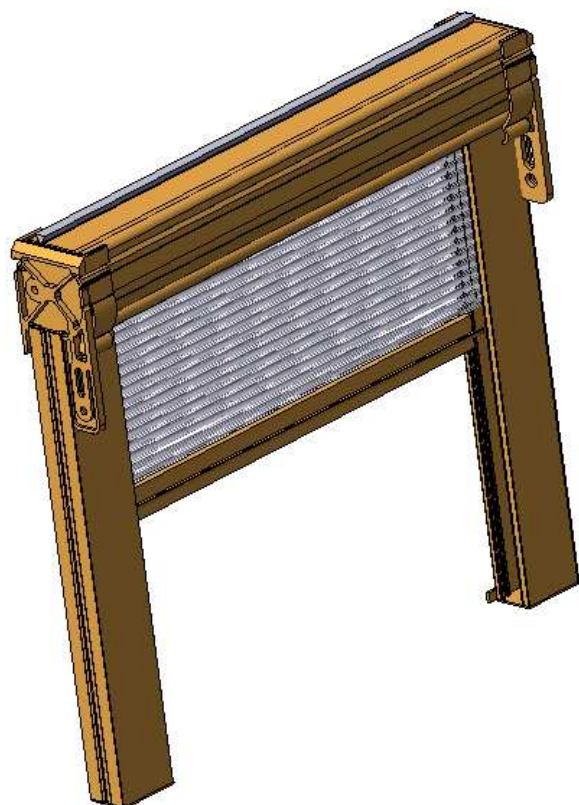
Installazione rapida con sistema di fissaggio brevettato.



Guide con spazzolino antivento



Cassonetto registrabile. Consente di correggere eventuali errori di misura o fuori squadra del muro fino a 10 mm.



Aprispazzolino per fissaggio guida

misure consigliate (mm)	L	H
minima	550	-
massima	2000	2550

# FUTURA

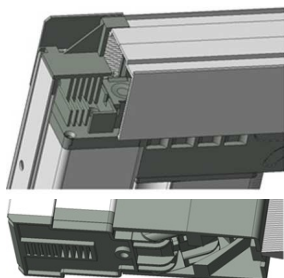
ZANZARIERA LATERALE SENZA INCONTRO E SENZA ROTAIA A TERRA



INSTALLAZIONE RADIPA



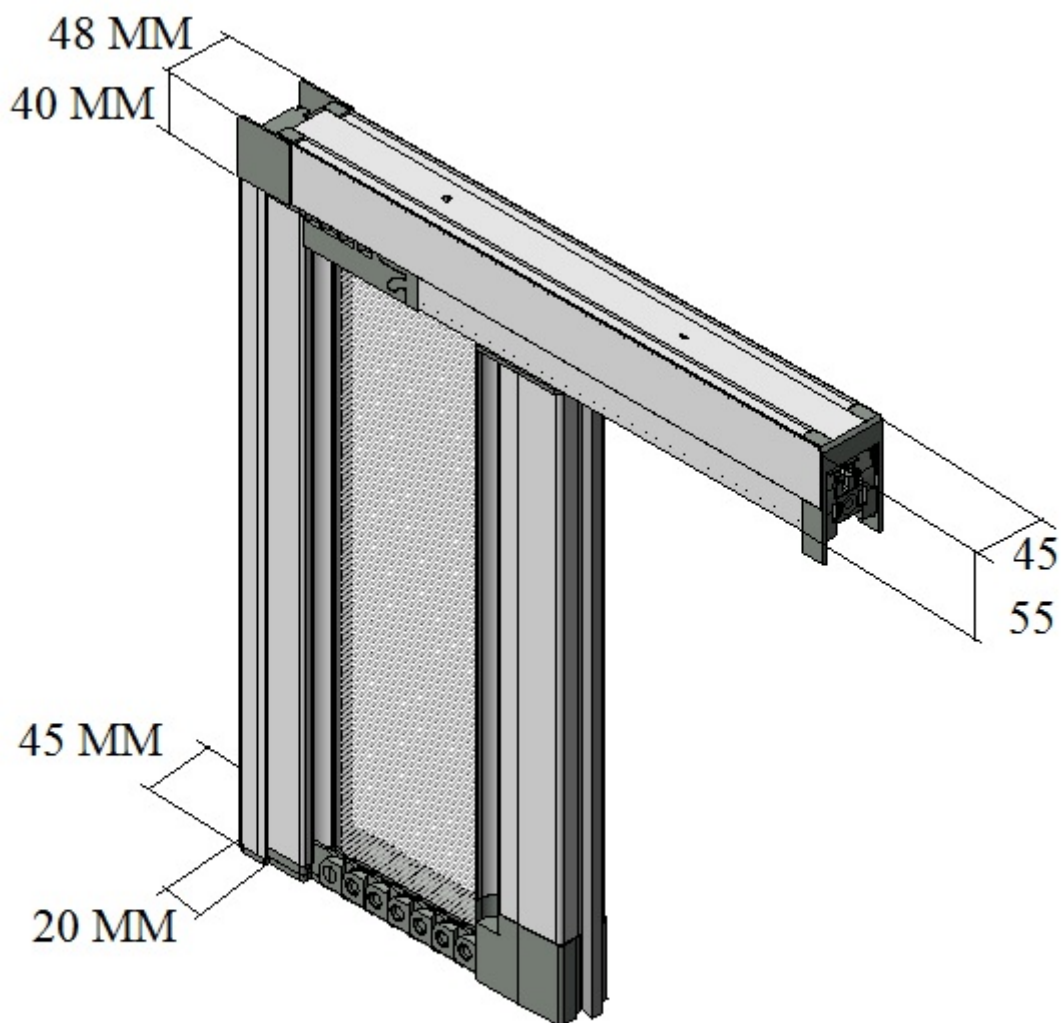
ANTIVENTO



REGOLAZIONE  
FUORISQUADRA



SENZA BINARIO A TERRA



misure consigliate (mm)		L	H
singola	minima	-	-
	massima	1600	2550
doppia	minima	-	-
	massima	3200	2550

# OPERA

## ZANZARIERA LATERALE CON MOLLA DI RITORNO SENZA BARRIERA A TERRA



Non necessita di nessuna vite nella parte inferiore anche nella doppia (la soglia in marmo non viene forata).



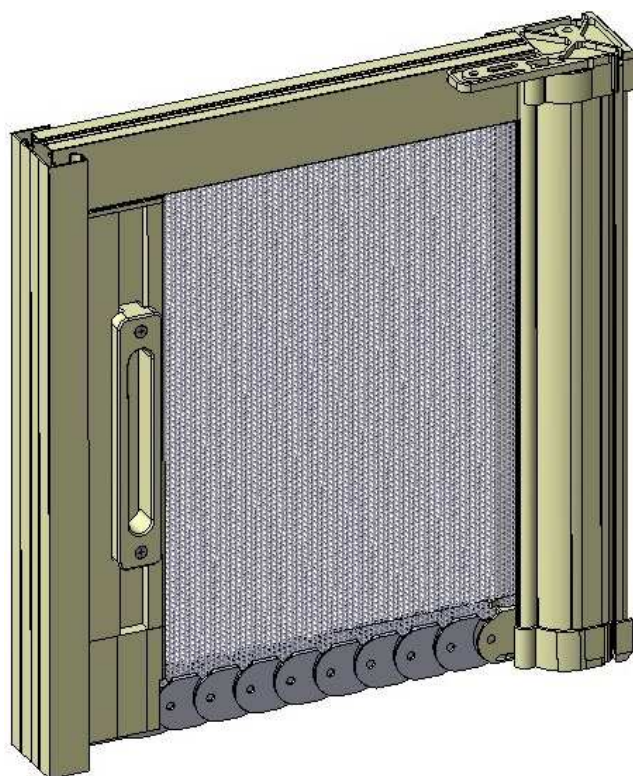
INSTALLAZIONE RAPIDA



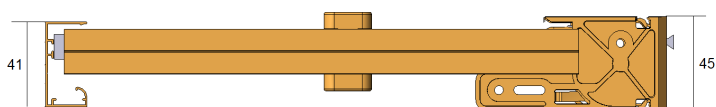
Compensazione fuorisquadra



Guida inferiore di soli 12X3 mm



misure consigliate (mm)		L	H
singola	minima	-	-
	massima	1500	2550
doppia	minima	-	-
	massima	3000	2550





# STAR

## ZANZARIERA LATERALE BLOCCABILE SENZA BARRIERA A TERRA



Non necessita di nessuna vite nella parte inferiore anche nella doppia (la soglia in marmo non viene forata).



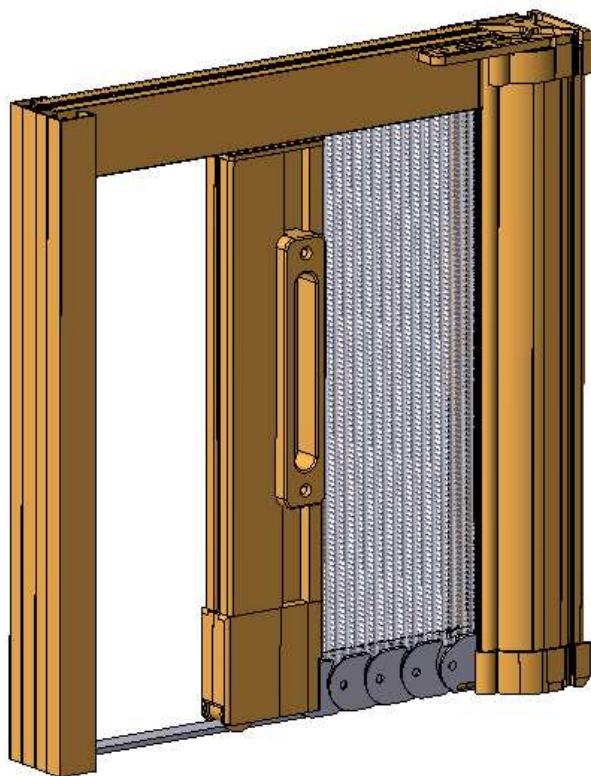
INSTALLAZIONE RAPIDA



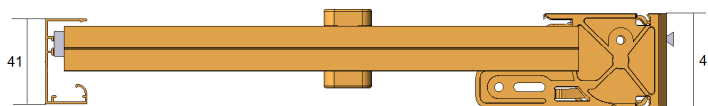
Compensazione fuorisquadra



Guida inferiore di soli 12X3 mm



misure consigliate (mm)		L	H
singola	minima	-	-
	massima	1500	2550
doppia	minima	-	-
	massima	3000	2550



# MOVOMA

## ZANZARIERA LATERALE



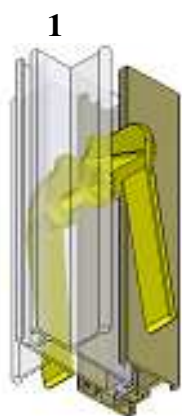
Non necessita di nessuna vite nella parte inferiore anche nella doppia (la soglia in marmo non viene forata).



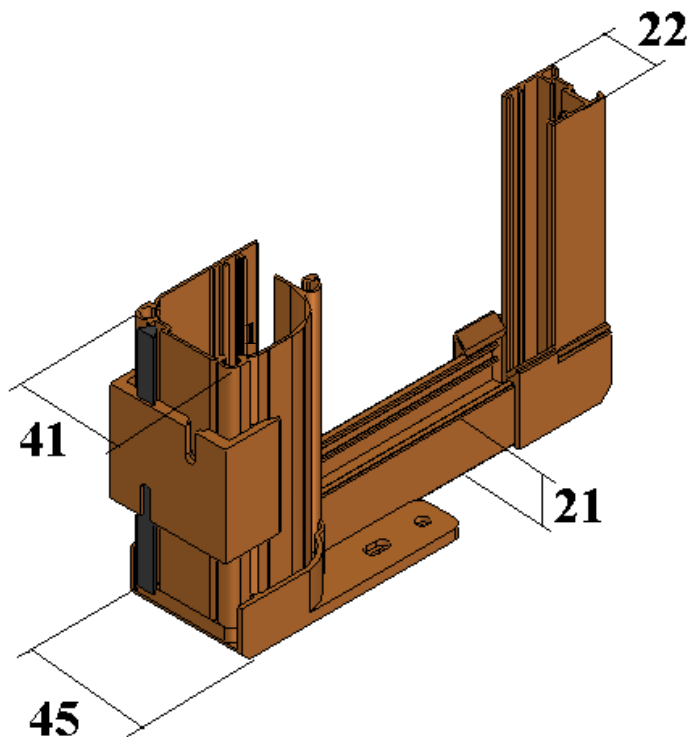
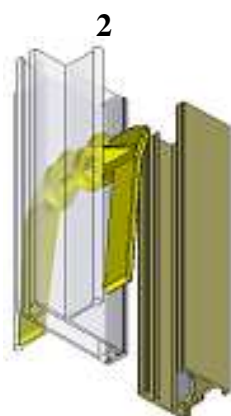
INSTALLAZIONE RAPIDA



Compensazione fuorisquadra



sistema di sgancio



Guida inferiore estraibile

misure consigliate (mm)	L	H
<b>minima</b>	-	-
<b>massima</b>	1500	2550

# DREAM

## ZANZARIERA LATERALE DOPPIA



Non necessita di nessuna vite nella parte inferiore anche nella doppia (la soglia in marmo non viene forata).

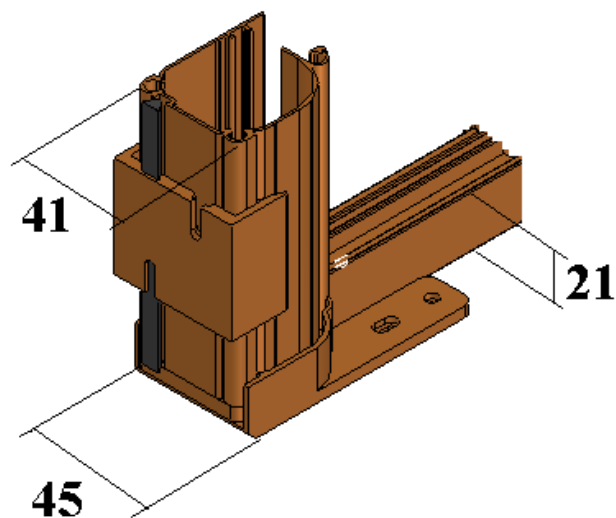
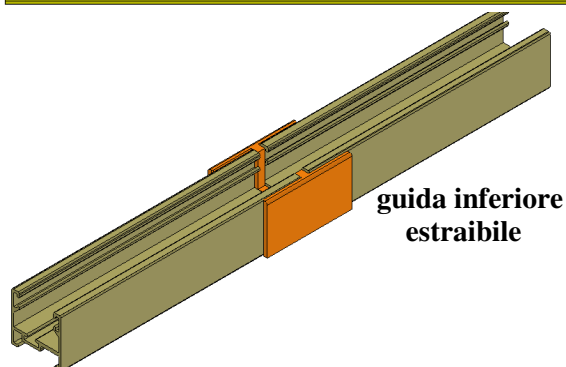
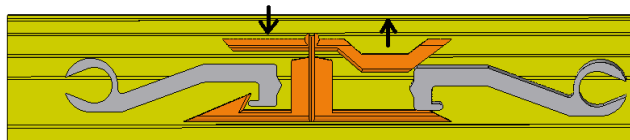


INSTALLAZIONE RAPIDA



Compensazione fuorisquadra

Sistema di aggancio maniglia anta fissa senza catenaccio.  
Per sganciare la maniglia basta ruotarla

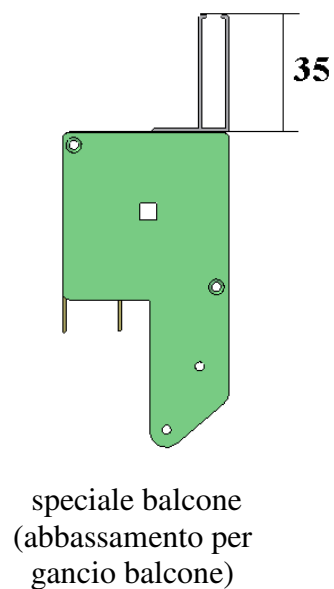
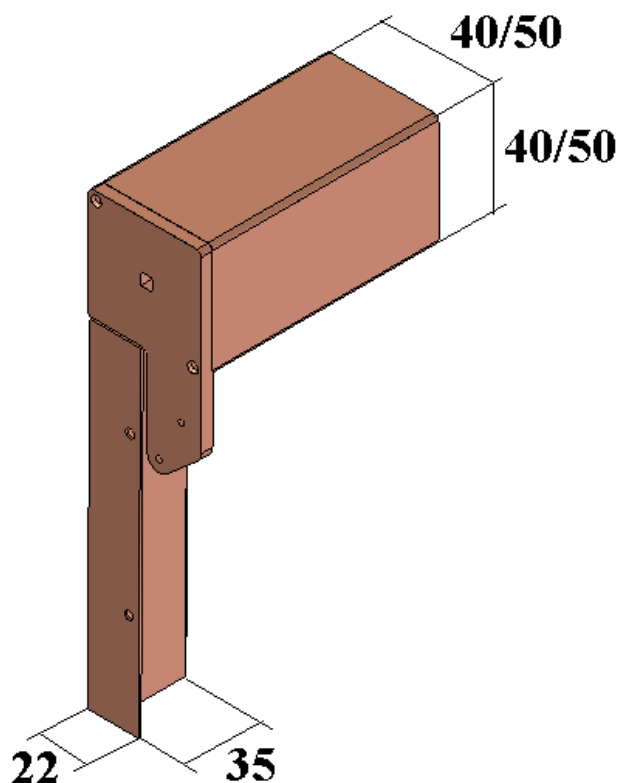


misure consigliate (mm)	L	H
<b>minima</b>	-	-
<b>massima</b>	3000	2550

# BASIC

## ZANZARIERA AVVOLGIBILE A MOLLA 50 E 40 MM

- La classica delle zanzariere.
- Di serie con cassonetto da 50 mm e rete in fibra; adatta all'installazione di oscuranti e filtranti.
- Telaio in alluminio, rete in fibra e accessori in nylon dello stesso colore dell'alluminio.
- All'interno del cassonetto è presente uno spazzolino per la pulizia della rete e una minore rumorosità.
- Il cassonetto da 40 mm è adatto in vani ridotti viene fornito solo su richiesta.
- A richiesta si possono installare delle guide telescopiche per compensare eventuali fuori squadra.

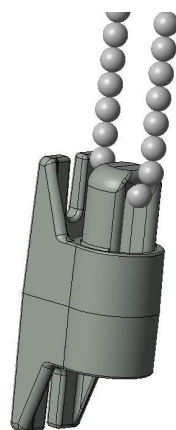
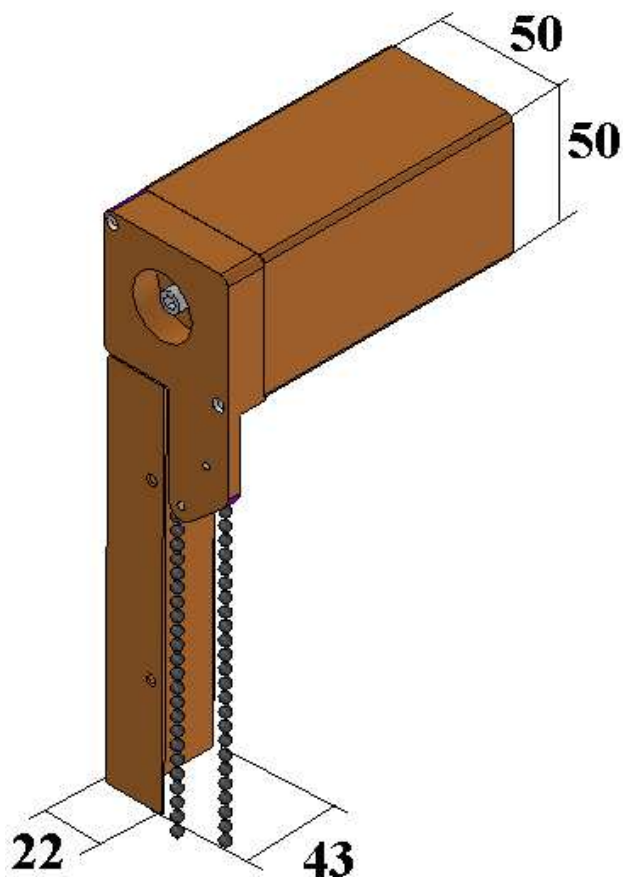


misure consigliate (mm)		L	H
MM 40	minima	550	-
	massima	1600	1500
MM 50	minima	550	-
	massima	1800	2550

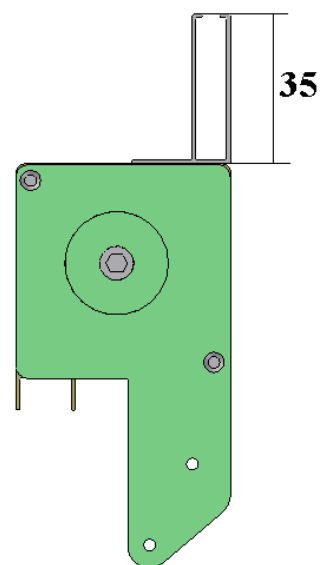
# CITY

## ZANZARIERA AVVOLGIBILE A CATENA

- Indicata per portefinestre in quanto evita di doversi chinare.
- Il comando permette di bloccarla in qualsiasi posizione.
- A richiesta può essere fornita di doppio comando utile per aperture che danno su terrazze e giardini.
- Di serie con guide maggiorate da 43 mm; a richiesta si possono installare delle guide telescopiche per compensare eventuali fuori squadra o guide da 35 mm più economiche.



ΓENDICATENA



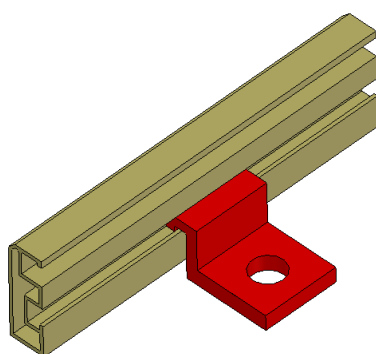
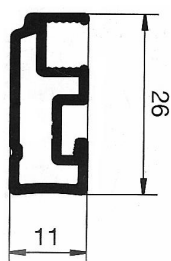
speciale balcone  
(abbassamento per  
gancio balcone)

misure consigliate (mm)	L	H
<b>minima</b>	-	-
<b>massima</b>	<b>1600</b>	<b>2550</b>

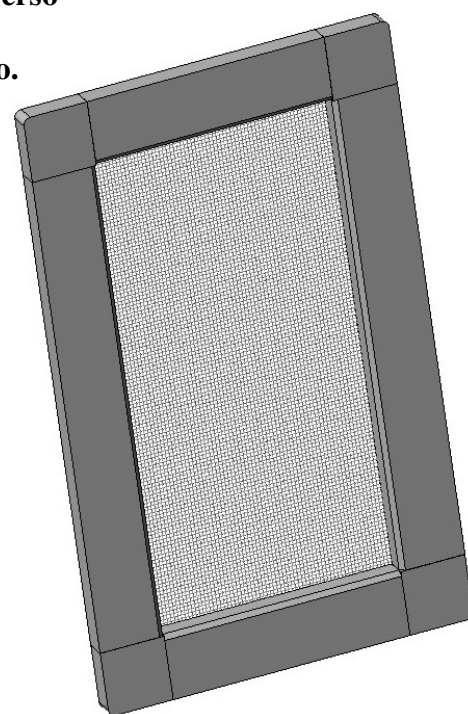
# ELITE

## TELAIO FISSO

- Adatto dove non esiste lo spazio per la normale zanzariera o in vani che non necessitano di zanzariera apribile.
- Modello con dimensioni molto ridotte del profilo.
- Fornito di serie con rete in fibra; a richiesta con rete in alluminio o rete Tuff (in poliestere più resistente).
- Per vani di grandi dimensioni si consigliano dei traversi centrali posizionati come da specifica richiesta: se non specificato il traverso viene posizionato al centro della misura maggiore.
- A richiesta può essere fornito con accessori per fissaggio a muro.



accessorio di fissaggio

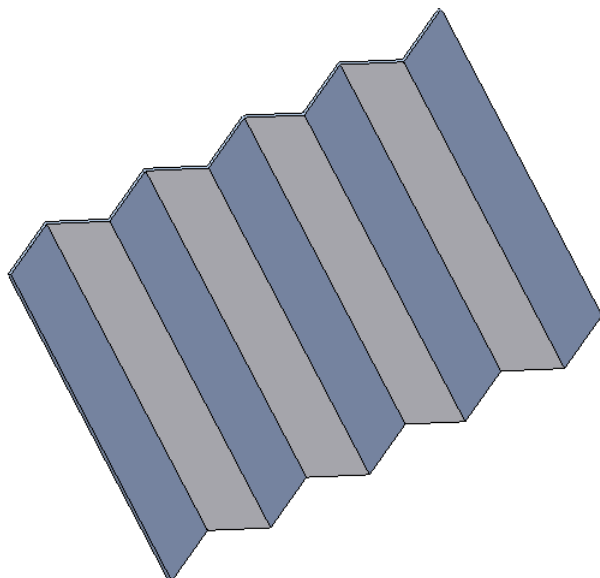


misure consigliate (mm)	L	H
<b>minima</b>	-	-
<b>massima</b>	<b>3000</b>	<b>3000</b>

# PLISSE'

## ZANZARIERA PLISSETTATA

- Zanzariera plissettata a scorrimento laterale adatta sia nelle finestre che nelle porte. La rete è tenuta in tensione da dei fili che né impediscono la fuoriuscita in caso di vento
- **Ingombri ridottissimi solo 2 cm !!!**
- **Corsia inferiore di soli 4 mm di altezza.**
- **Misure massime in larghezza per zanzariera ad 1 anta cm 150.**
- **Per larghezze superiori a cm 150 si consiglia l'apertura centrale.**



misure consigliate (mm)	L	H
massima 1 anta	1500	2750
massima 2 ante	3000	2750

# DOOR

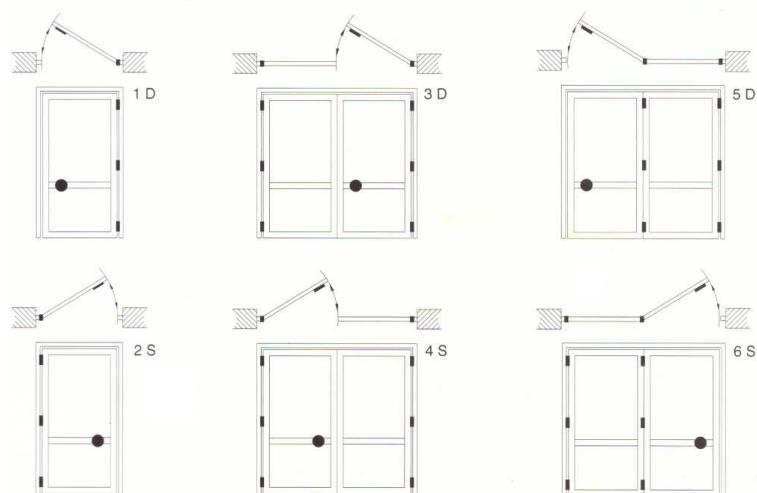
## ZANZARIERA AD ANTA BATTENTE

Il sistema ad anta battente adatto solo per porte, rappresenta a tutti gli effetti un vero e proprio serramento in alluminio, pratico e versatile. La zanzariera viene fornita standard con rete in fibra di vetro e, su richiesta, con rete in alluminio.

**COLORI DISPONIBILI: ARGENTO OSSIDATO, BRONZO VERNICIATO, BIANCO RAL 9010, BEIGE RAL 1013, MARRONE RAL 8014, NERO RAL 9004**



Schemi di apertura - Vista dall'interno



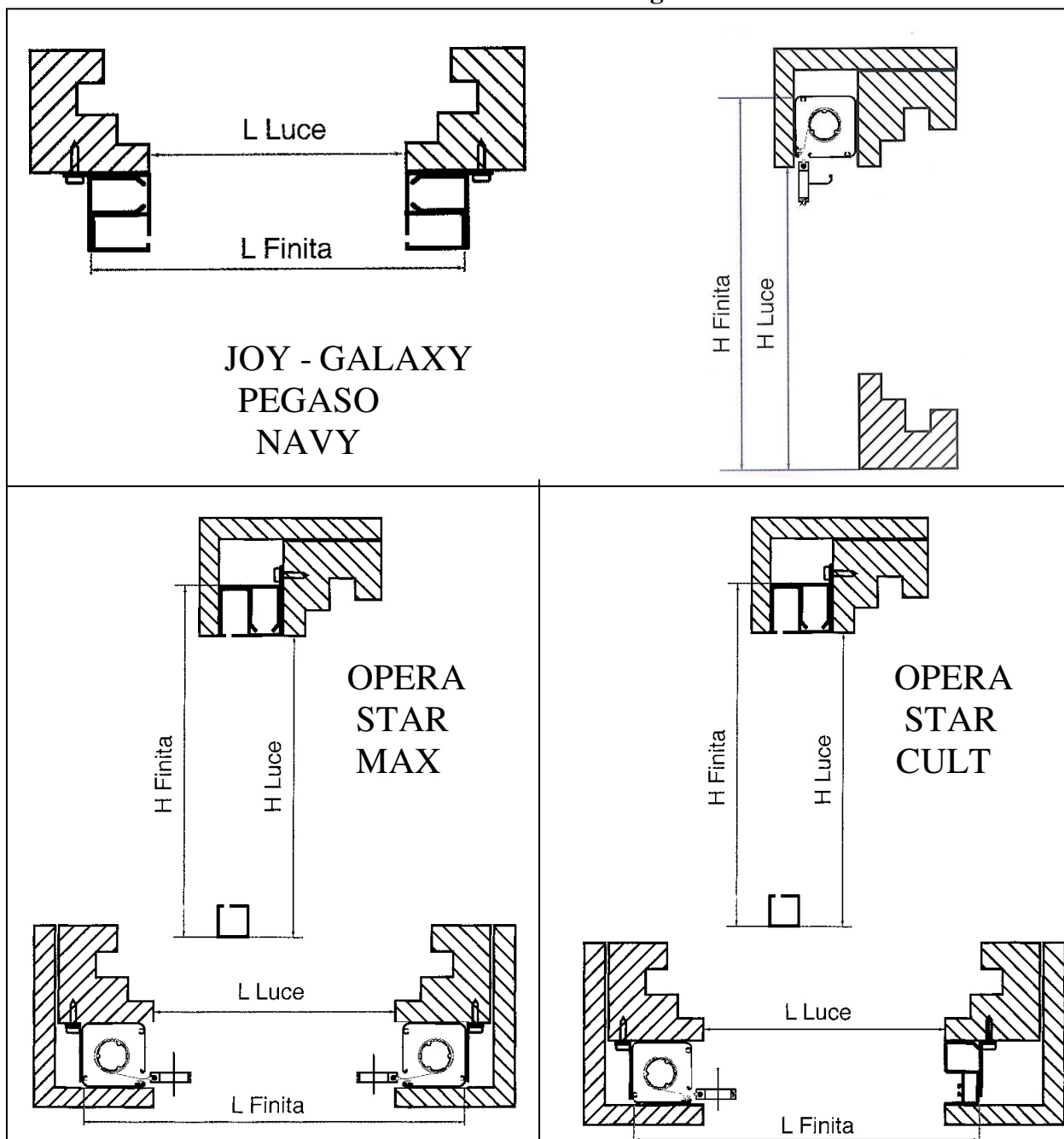
misure consigliate (mm)	L	H
massima 1 anta	1000	3000
massima 2 ante	2000	3000



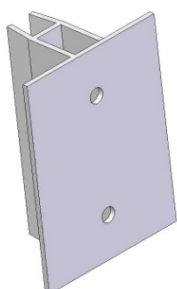
## SERIE INCASSO

Per ordinare le ns. zanzariere incasso seguire le seguenti istruzioni:

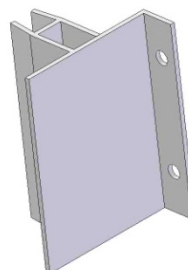
- Specificare modello
- Indicare larghezza ed altezza, se a catena la posizione comandi
- Indicare Misure Luce o Misure Finite in base al seguente schema:



- Nei modelli con guida da 50 x 35 mm specificare il tipo di attacco:



ATTACCO A MURO

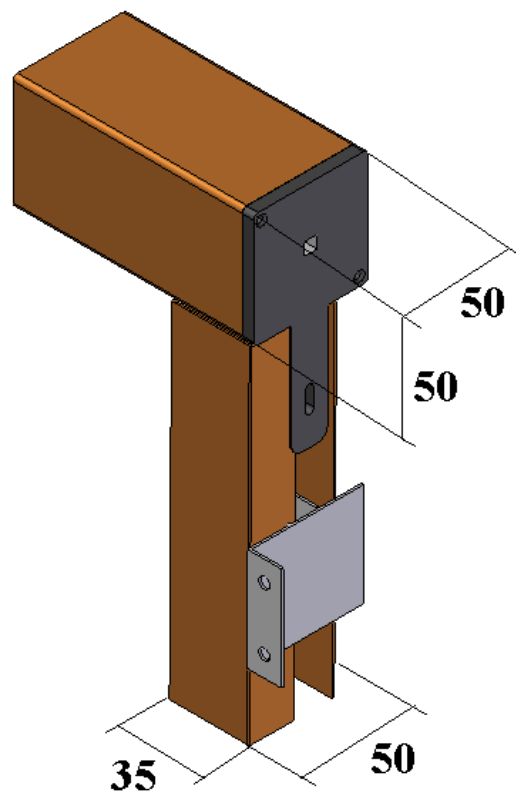
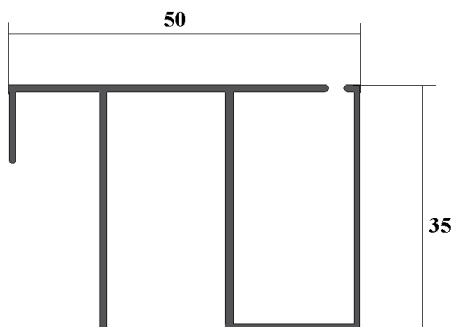


ATTACCO A SERRAMENTO

# PEGASO

## ZANZARIERA MOLLA INCASSO DA 50 MM CON GUIDA DA 50x35 MM

- Questo modello si inserisce ad incasso nel vano finestra e porta risultando praticamente invisibile. E' necessario predisporre il controtelaio in fase di progettazione prevedendo uno spazio extra di 50 mm per incorporare la zanzariera.
- Prevede una guida da 50 x 35 mm.
- E' adatta all'installazione di oscuranti e filtranti.

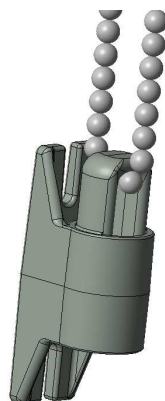
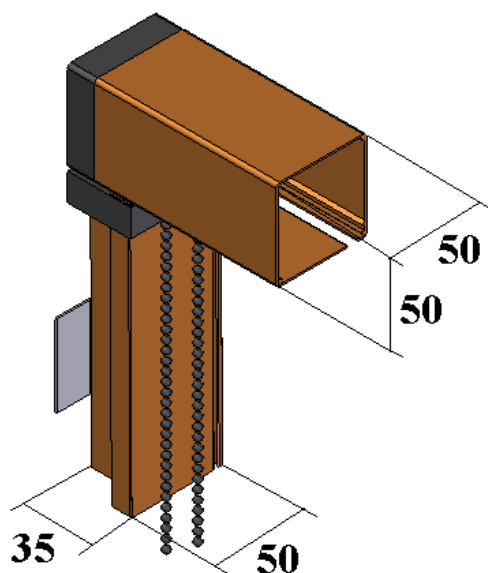


misure consigliate (mm)	L	H
<b>minima</b>	<b>550</b>	<b>-</b>
<b>massima</b>	<b>1800</b>	<b>2550</b>

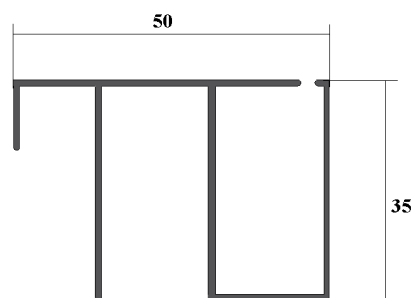
# NAVY

## ZANZARIERA CATENA INCASSO 50 MM CON GUIDA DA 50 x 35 MM

- Indicata per portefinestre in quanto evita di doversi chinare.
- Il comando permette di bloccarla in qualsiasi posizione.



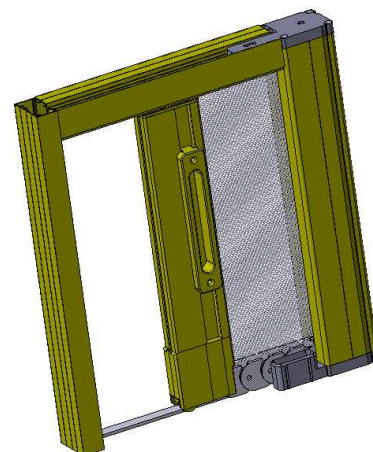
TENDICATENA



misure consigliate (mm)	L	H
<b>minima</b>	-	-
<b>massima</b>	<b>1600</b>	<b>2550</b>

# OPERA INCASSO

ZANZARIERA LATERALE INCASSO SINGOLA E DOPPIA SENZA BARRIERE A TERRA DA 40 MM

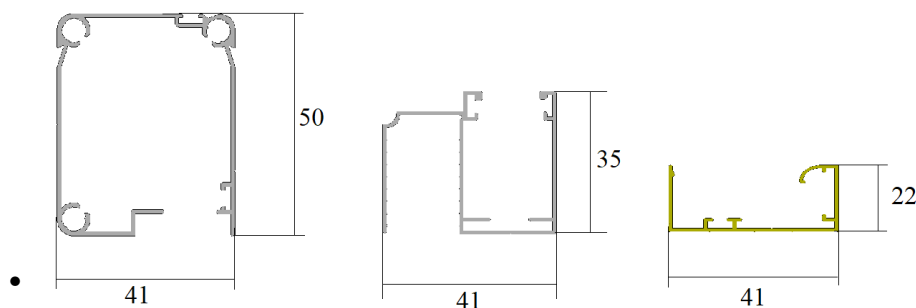
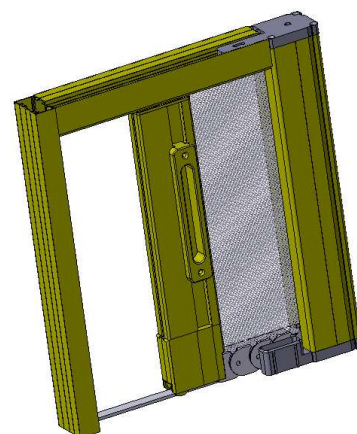


- Accessori in tinta.
- Dimensioni cassonetto mm 41.
- Nella versione doppia catenaccio per anta fissa.

# STAR INCASSO

ZANZARIERA LATERALE INCASSO SINGOLA E DOPPIA SENZA BARRIERE A TERRA BLOCCABILE IN QUALSIASI POSIZIONE DA 40 MM

- Bloccabile in qualsiasi posizione.
- Accessori in tinta.
- Dimensioni cassonetto mm 41.
- Nella versione doppia catenaccio per anta fissa.

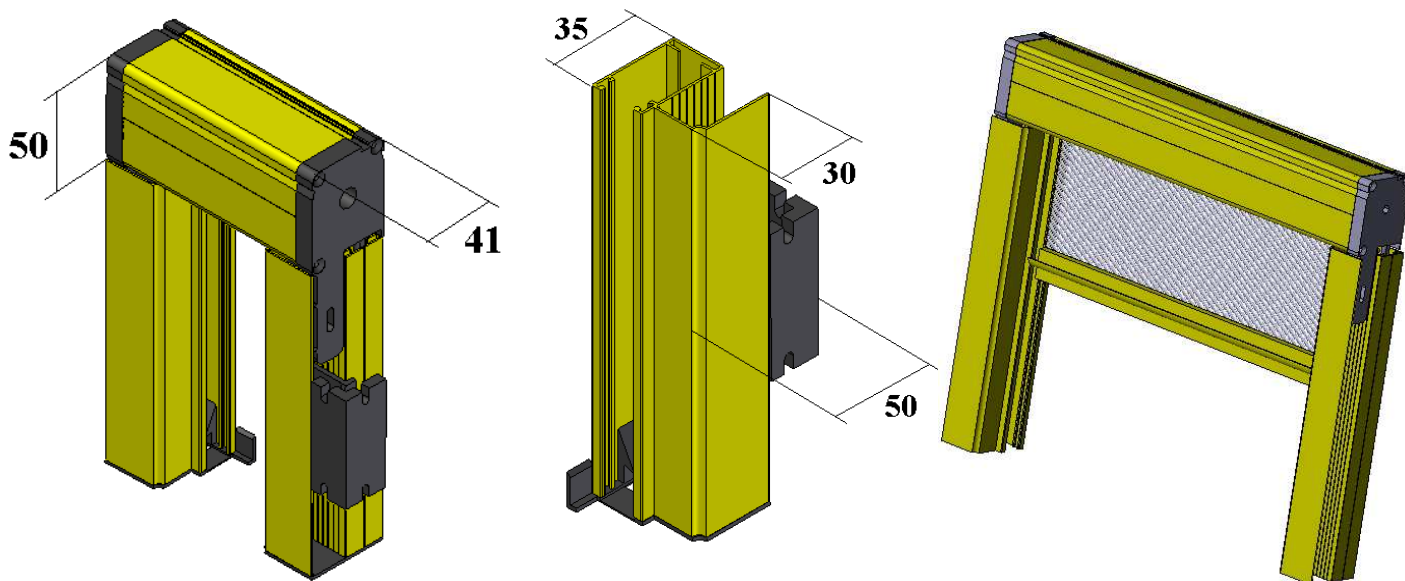


misure consigliate (mm)		L	H
STAR OPERA SINGOLA	minima	-	-
	massima	1500	2550
STAR OPERA DOPPIA	minima	-	-
	massima	3000	2550

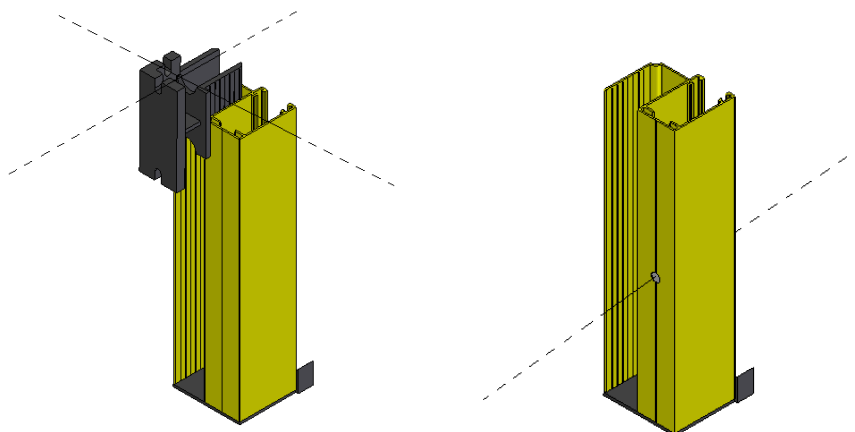
# JOY

## ZANZARIERA MOLLA INCASSO 40 MM CON GUIDA ANTIVENTO

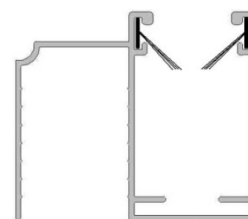
- INGOMBRI RIDOTTI



- TRIPLO SISTEMA DI ATTACCO



- ANTIVENTO

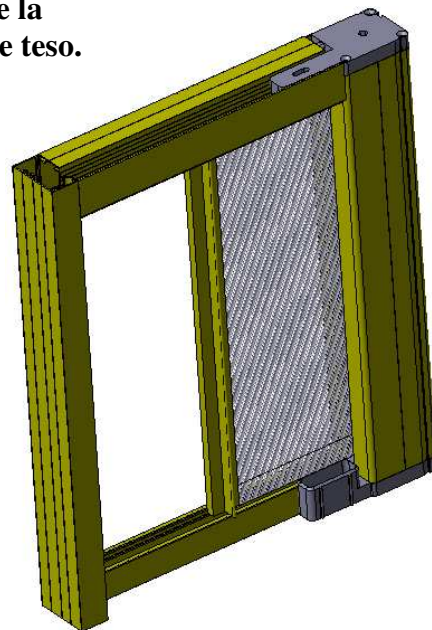
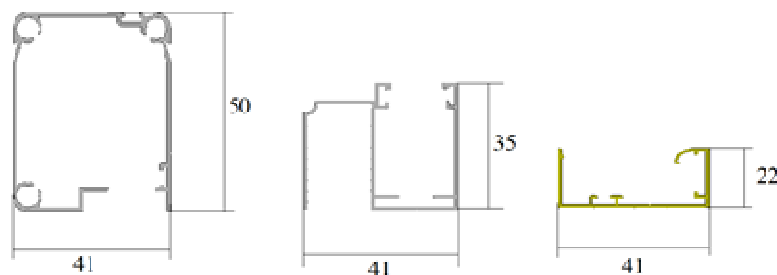


misure consigliate (mm)		L	H
JOY	minima	550	-
	massima	1800	2550

# MAX - CULT

## ZANZARIERA LATERALE INCASSO SINGOLA E DOPPIA 40 MM

- Modello estremamente pratico in quanto permette di chiudere la zanzariera senza doversi chinare; il telo rimane perfettamente teso.
- La chiusura della zanzariera è a calamita.
- Oltre i 1500 mm di larghezza è consigliabile il sistema con doppio cassonetto CULT
- Nella parte inferiore è presente una guida ribassata ed estraibile.



misure consigliate (mm)		L	H
MAX OPERA SINGOLA	minima	-	-
	massima	1500	2550
CULT OPERA DOPPIA	minima	-	-
	massima	3000	2550

<b>ANGOLARE 50 X 20</b>	
<b>COLORI STANDARD</b>	
<b>TINTA LEGNO</b>	

<b>TUBOLARE 50 X 20 - 60 X 20</b>	
<b>COLORI STANDARD</b>	
<b>TINTA LEGNO</b>	

<b>GUIDE</b>		
<b>SERIE CON BOTTONI</b>		
<b>SERIE ANTIVENTO - SERIE INCASSO BOTTONI</b>		
<b>SERIE INCASSO ANTIVENTO</b>		

<b>RETE - OSCURANTE - FILTRANTE</b>			
<b>RETE IN FIBRA DI VETRO (H CM 120, 160, 180, 260)</b>			
<b>RETE ALLUMINIO</b>			
<b>OSCURANTE H CM 183</b>			
<b>FILTRANTE</b>			

<b>RIPARAZIONI</b>		
<b>SOSTITUZIONE MOLLA</b>		
<b>TRASFORMAZIONE DA MOLLA A CATENA CON CAMBIO CASSONETTO</b>		
<b>TRASFORMAZIONE DA MOLLA A CATENA SENZA CAMBIO CASSONETTO</b>		
<b>ACCORCIAMENTO ZANZARIERE FINO A 6 MM*</b>		

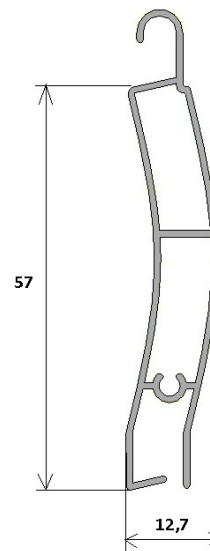
\* Quando la zanzariera è accorciata di oltre 6 mm, viene conteggiato anche il cambio rete o tessuto

<b>SOSTITUZIONE RETE O TESSUTO</b>		
<b>CAMBIO RETE SU ZANZARIERA AVVOLGIBILI</b>		
<b>CAMBIO TESSUTO OSCURANTE SU ZANZARIERA AVVOLGIBILE</b>		
<b>CAMBIO TESSUTO FILTRANTE SU ZANZARIERA AVVOLGIBILE</b>		
<b>CAMBIO RETE IN FIBRA DI VETRO SU TELAIO FISSO</b>		
<b>CAMBIO RETE IN ALLUMINIO SU TELAIO FISSO</b>		

<b>COLORI A MAGAZZINO</b>	<b>SERIE CON BOTTONI</b>	<b>SERIE ANTIVENTO / OPERA</b>	<b>PLISSE'</b>	<b>INCASSO CON BOTTONI</b>	<b>INCASSO ANTIVENTO</b>	<b>ELITE</b>
<b>BRONZO</b>	X	X	X	X	X	X
<b>ARGENTO</b>	X	X		X	X	X
<b>TESTA DI MORO</b>	X	X	X	X	X	X
<b>VER. ELOX</b>	X	X		X		X
<b>BIANCO 9010</b>	X	X	X	X	X	X
<b>VERDE 6005</b>	X	X		X	X	X
<b>BEIGE 1013</b>		X		X	X	X
<b>CILIEGIO VIV</b>	X	X	X	X	X	X

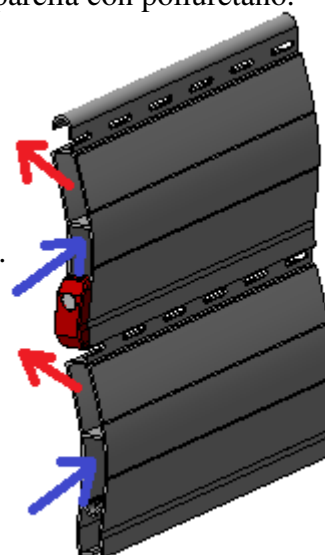
# TOP 57

## LA TAPPARELLA IN ALLUMINIO ESTRUSO



### Il top delle tapparelle

- 1 **SICUREZZA** Come deterrente ai tentativi di effrazione in quanto oppone una notevole resistenza.
- 2 **SOLIDITA'** Avendo il triplo dello spessore di alluminio di una tapparella con poliuretano.
- 3 **AFFIDABILITA'** Resistenza agli agenti atmosferici ed ambientali (sole, pioggia, grandine, salsedine).
- 4 **SISTEMA DI RAFFREDDAMENTO** Al contrario delle tapparelle con poliuretano dove il calore non viene dissipato, nella tapparella Top 57 si crea un ricircolo dell'aria non essendo chiusa alle estremità.
- 5 **RIDOTTO IMPATTO AMBIENTALE** Essendo l'alluminio estruso riciclabile al 100%.



#### CARATTERISTICHE TECNICHE:

**Dimensioni:** 12,7 X 57 mm  
**Peso a mq** kg 7,50 c.a.

**Stecche per mq** n° 17,54  
**Larghezza max** 5,50 metri  
**Altezza max** 5,00 metri  
**Superficie max** 14 mq

PREZZI AL M.Q.	Minimo fatturabile al Mq	VERNICIATI A MAGAZZINO
TOP 57	1,60	150,00

- CATENACCIO € 6,00 A COPPIA

PREZZI AL M.L.	ARGENTO OSSIDATO
GUIDA DA SOSTITUZIONE 27 X 23	6,00
GUIDA PRIMA COSTRUZIONE 30 X 25	7,00

#### SCHEMA DIAMETRI DI AVVOLGIMENTO

H TELO CM	100	130	160	190	220	250	280	300
RULLO Ø 60 MM	180	184	200	216	220	240	240	250
RULLO Ø 70 MM	170	180	200	204	220	230	240	250

#### COLORI DI SERIE

- ◆ BIANCO      ◆ MARRONE      ◆ VERDE      ◆ GRIGIO      ◆ ROSSO





# BASIC- EASY FIX

TENDA A MOLLA

USO: **Interno**

**Tenda a rullo con cassonetto e guide in alluminio estruso. Il telo è trattenuto in guida da bottoni antivento. Solo per interno e finestre di piccole/medie dimensioni. In caso di fuori squadra sono disponibili guide telescopiche. Cassonetto da 40-50-60 mm in base alle dimensioni.**

**COLORI A MAGAZZINO: BRONZO, ARGENTO, TESTA DI MORO, ELOX, RAL 9010, RAL 1013, RAL 6005, CILIEGIO DECORAL**



# CITY

**TENDA A CATENA**

USO: **Interno**

**Tenda a rullo con cassonetto e guide in alluminio estruso. Il telo è trattenuto in guida da bottoni antivento. Solo per interno e finestre di piccole/medie dimensioni. In caso di fuori squadra sono disponibili guide telescopiche. Cassonetto da 50-60 mm in base alle dimensioni. COLORI A MAGAZZINO: BRONZO, ARGENTO, TESTA DI MORO, ELOX, RAL 9010, RAL 1013, RAL 6005, CILIEGIO DECORAL**

# EASY-TAB

**TENDA A MOLLA CON GUIDA DENTATA**

USO: **Interno**

**Tenda a rullo con cassonetto e guide in alluminio estruso. Il telo può essere fermato ogni 5 cm in altezza grazie ad una guida dentata. Solo per interno e finestre di piccole/medie dimensioni. Cassonetto da 40 mm.**

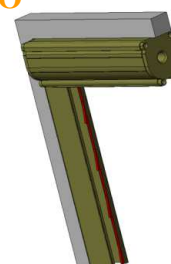
# EASY-ROLL

**TENDA A MOLLA PER FERMAVETRO**

USO: **Interno**

**Tendina oscurante o filtrante da applicare al fermavetro (dimensione minima 20 mm) con sistema di bloccaggio a scatti.**

**COLORI A MAGAZZINO: BRONZO, ARGENTO, TESTA DI MORO, ELOX, RAL 9010, RAL 1013, RAL 6005, CILIEGIO DECORAL**





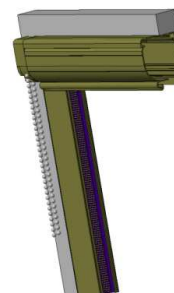
# EASY-LIFE

## TENDA A CATENA PER FERMAVETRO

USO: **Interno**

**Tendina oscurante o filtrante da applicare  
al fermavetro (dimensione minima 20 mm)  
con comando a catena.**

**COLORI A MAGAZZINO: BRONZO, ARGENTO,  
TESTA DI MORO, ELOX, RAL 9010, RAL 1013,  
RAL 6005, CILIEGIO DECORAL**





# OPERA

TENDA A MOLLA LATERALE

USO: **Interno**

Tenda a rullo con cassonetto e guide in alluminio estruso ad avvolgimento laterale.  
**ABBINABILE SOLO AL FILTRANTE SOLTIS 99**

COLORI A MAGAZZINO: BRONZO, ARGENTO, TESTA DI MORO, ELOX, RAL 9010, RAL 1013, RAL 6005, CILIEGIO DECORAL

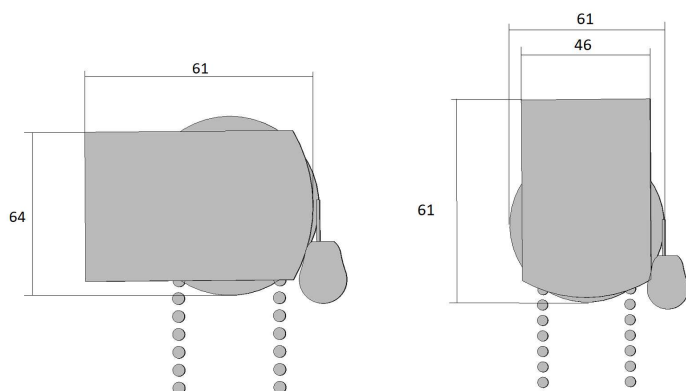
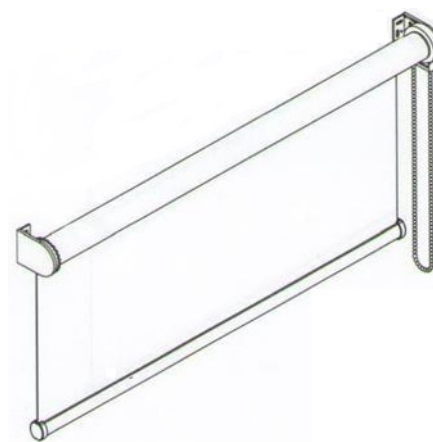


# STYLE 43 CATENA

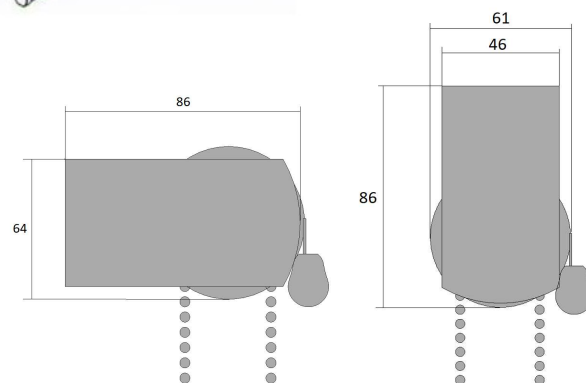
TENDA A RULLO COMANDO A CATENA

USO: **Interno**

Tenda a rullo con comando a catena. Rullo di Avvolgimento Ø 43 mm. Comando frizionato Completo di calotta lato opposto con perno rientrante per facilitare lo smontaggio del rullo dalle staffe. Staffe in ferro verniciate con copri staffe per fissaggio soffitto/frontale. Fondale in alluminio estruso comprensivo di tappi laterali di chiusura.  
MOTORE: € 180,00 CAD.  
COLORE A MAGAZZINO: RAL 9010



**STAFFA CORTA**



**STAFFA LUNGA**



# STYLE 60 CATENA

## TENDA A RULLO COMANDO A CATENA

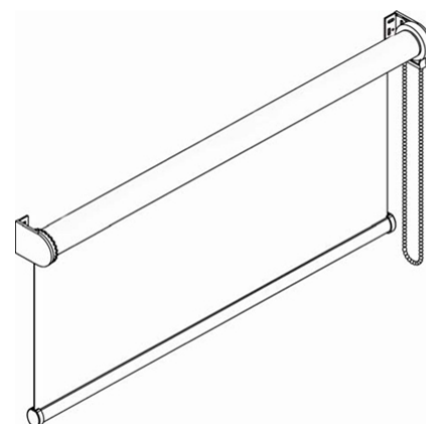
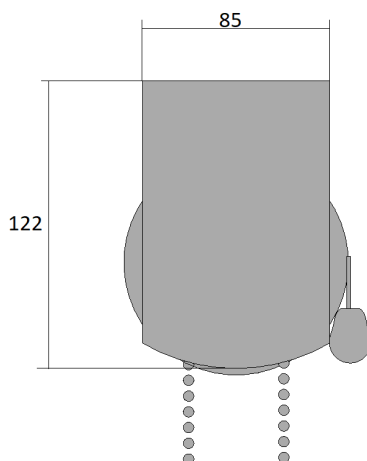
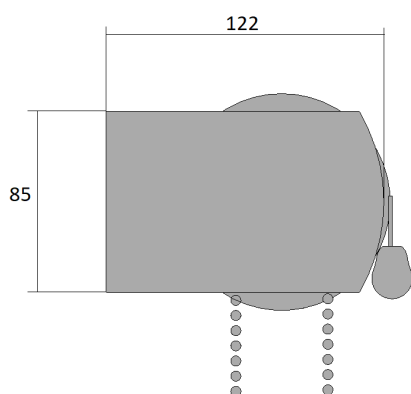
USO: Interno

Tenda libera a rullo con comando a catena. Larghezza minima 80 cm.

Rullo di avvolgimento da 60 mm.

MOTORE: € 180,00 CAD.

COLORE A MAGAZZINO: RAL 9010





# STYLE 78 ARGANO

TENDA A RULLO COMANDO A ARGANO

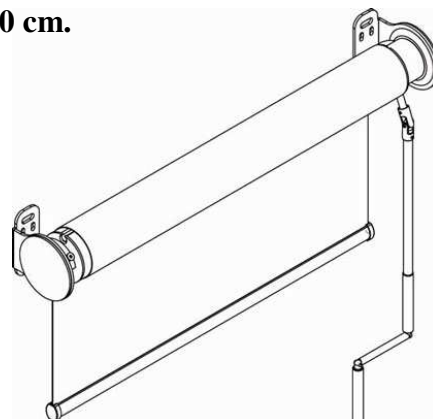
USO: **Interno**

Tenda libera a rullo con comando ad argano. Larghezza minima 80 cm.

Rullo di avvolgimento da 78-85 mm.

MOTORE: € 180,00 CAD.

COLORE A MAGAZZINO: RAL 9010





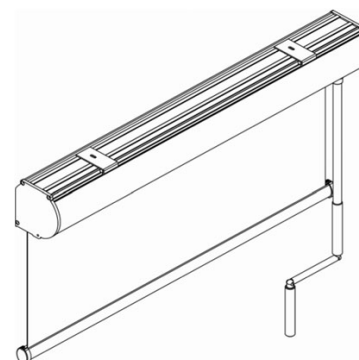
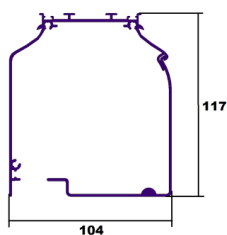
# CANDY 104

**TENDA A RULLO CON ARGANO**

**USO: Interno**

**Tenda a rullo con cassonetto e manovra ad argano.**

Arganello in zama rapporto giri 1:11. Tenda completa di asta tubolare Ø 13 mm in alluminio estruso, asportabile con attacco magnetico; maniglia snodabile con impugnatura rivestita in PVC. Rullo di avvolgimento Ø 78 mm in acciaio zincato. Cassonetto da 103 mm in alluminio estruso composto da una parte fissa e una parte mobile ispezionabile. Coppie di testate laterali in alluminio. Fondale in alluminio estruso adeguatamente zavorrato.



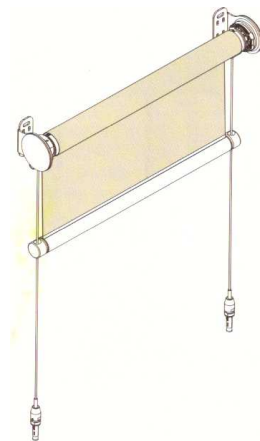


CE

## MOON ARGANO

USO: **Esterno** TENDA A RULLO COMANDO AD ARGANO CON CAVO

Tenda libera a rullo con comando ad argano. Guide con cavo inox da 4 mm.  
Rullo di avvolgimento da 78 mm.





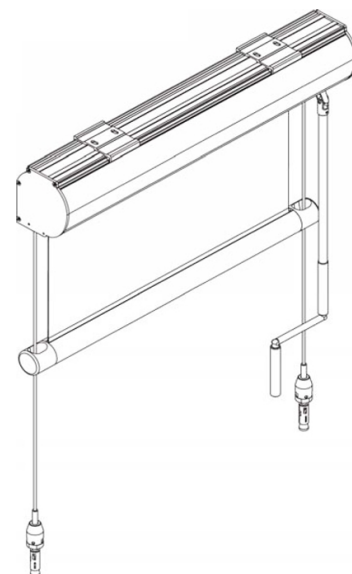
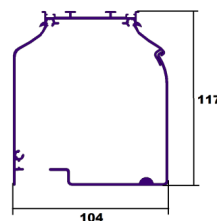
## SUN 104

**TENDA A RULLO CON ARGANO CON CAVO**

**USO: Esterno**

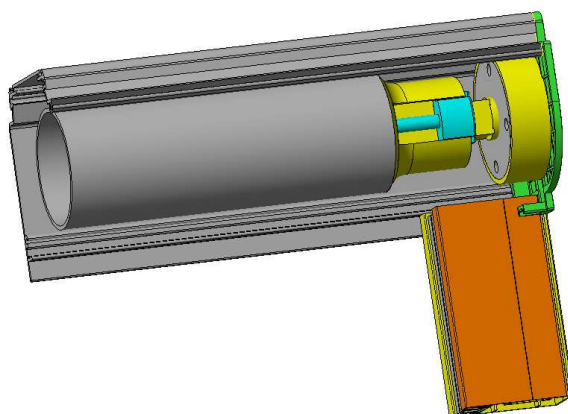
**Tenda a rullo con cassonetto e manovra ad argano.**

**Arganello in zama rapporto giri 1:11. Tenda completa di asta tubolare Ø 13 mm in alluminio estruso, asportabile con attacco magnetico; maniglia snodabile con impugnatura rivestita in PVC. Rullo di avvolgimento Ø 78 mm in acciaio zincato. Cassonetto da 103 mm in alluminio estruso composto da una parte fissa e una parte mobile ispezionabile. Coppie di testate laterali in alluminio. Fondale in alluminio estruso adeguatamente zavorrato. Guide cavo inox da 4 mm.**

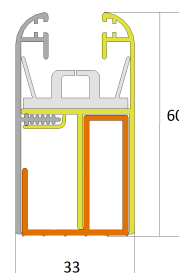


## VANTAGGI SISTEMA ZIP

- PIASTRE AUTOPORTANTI MAGGIORATE
- GUIDE CON AGGANCIO LATERALE SENZA VITI CON ACCESSORIO DI FISSAGGIO PER EVITARE TORSIONI AL PROFILO IN FASE DI INSTALLAZIONE.
- DOPPIO SPAZZOLINO SUL CASSONETTO SUPERIORE.
- CASSONETTO DA 104 CON SISTEMA DI AGGANCIO PARTE MOBILE A RUOTAZIONE SENZA VITI.
- CASSONETTO DA 85 SGANCIO PARTE MOBILE CASSONETTO IN SOLI 10 MM.
- SISTEMA BREVETTATO DI SGANCIO DEL RULLO DAL CASSONETTO TRAMITE PULSANTE.



- GUIDA TELESCOPICA IN 3 PARTI SENZA VITI A VISTA.



- SISTEMA DI INNESTO ARGANO A CALAMITA DI SERIE.

# ZIP 85

TENDA A RULLO CON ZIP ARGANO

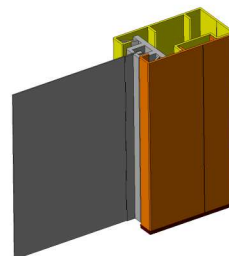
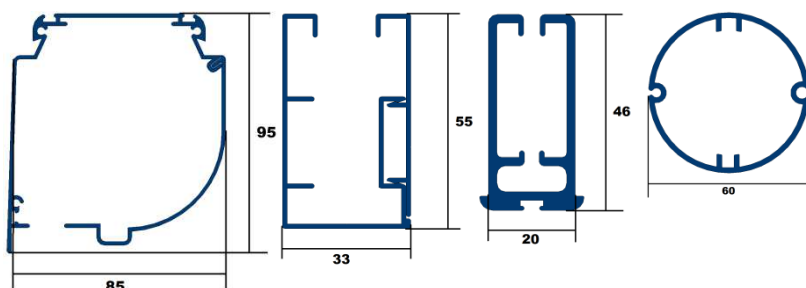
USO: **Esterno**

Tenda a rullo guidato ZIP con cassonetto e manovra a argano. Arganello in zama rapporto giri 1:5,5. Tenda completa di asta tubolare Ø 13 mm in alluminio estruso, asportabile con attacco magnetico; maniglia snodabile con impugnatura rivestita in PVC.

**Rullo di avvolgimento**

Ø 60 mm in alluminio estruso. Cassonetto da 85 mm in alluminio estruso composto da una parte fissa e una parte mobile ispezionabile.

Coppie di testate laterali in alluminio, autoportanti in guida. Guide laterali con profilo di chiusura in alluminio estruso e anima interna con alette in PVC per un perfetto scorrimento e trattenimento in guida del telo. Le guide del sistema ZIP garantiscono oscuramento totale ove richiesto. Fondale in alluminio estruso adeguatamente zavorrato con profilo in ferro zincato, completo di pattini di scorrimento in nylon.



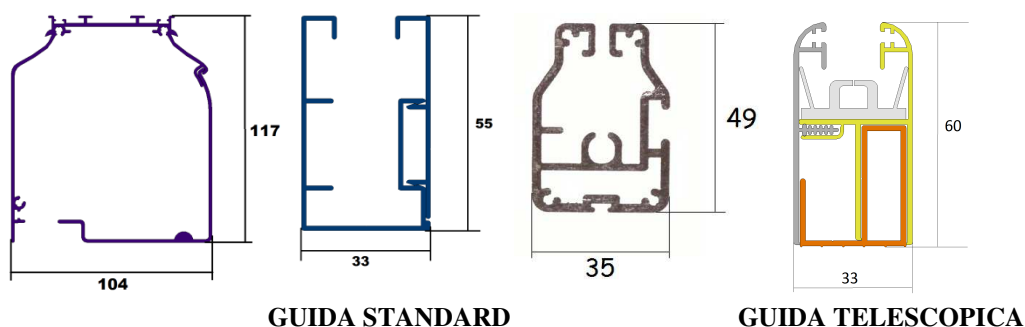
# ZIP 104

TENDA A RULLO CON ZIP ARGANO

USO: **Esterno**

Tenda a rullo guidato ZIP con cassonetto e manovra ad argano. Arganello in zama rapporto giri 1:11. Tenda completa di asta tubolare Ø 13 mm in alluminio estruso, asportabile con attacco magnetico; maniglia snodabile con impugnatura rivestita in PVC. Rullo di avvolgimento Ø 78 mm in acciaio zincato. Cassonetto da 103 mm in alluminio estruso composto da una parte fissa e una parte mobile ispezionabile.

Coppie di testate laterali in alluminio, autoportanti in guida. Guide laterali con profilo di chiusura in alluminio estruso e anima interna con alette in PVC per un perfetto scorrimento e trattenimento in guida del telo. Le guide del sistema ZIP garantiscono oscuramento totale ove richiesto. Fondale in alluminio estruso adeguatamente zavorrato con profilo in ferro zincato, completo di pattini di scorrimento in nylon.



GUIDA STANDARD

GUIDA TELESCOPICA

# ZIP 85 INCASSO

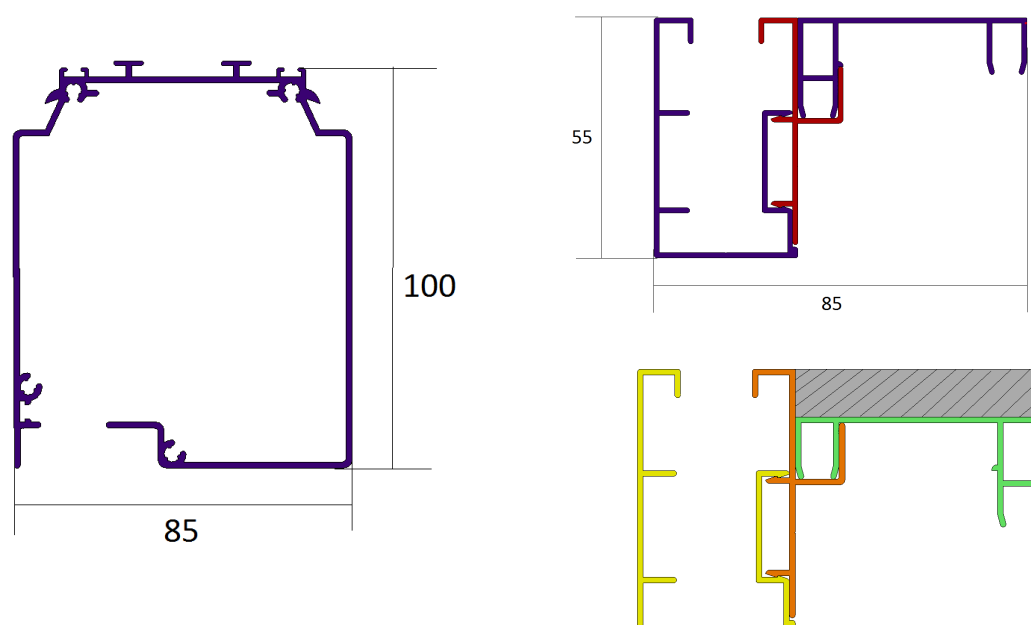
TENDA A RULLO CON ZIP MOTORE

USO: **Esterno**

Tenda a rullo guidato ZIP con cassonetto e comando manovra a motore. Motore tubolare Monofase 230V/50Hz con regolazione del fine corsa, protezione termica. Interruttore non fornito. Rullo di avvolgimento Ø 60 mm in alluminio estruso. Cassonetto da 85 mm in alluminio estruso.

Coppie di testate laterali in alluminio, autoportanti in guida. Guide laterali con profilo di chiusura in alluminio estruso e anima interna con alette in PVC per un perfetto scorrimento e trattenimento in guida del telo. Le guide del sistema ZIP garantiscono oscuramento totale ove richiesto. Fondale in alluminio estruso adeguatamente zavorrato con profilo in ferro zincato, completo di pattini di scorrimento in nylon.

**COLORI A MAGAZZINO:**  
**BIANCO RAL 9010**



# ZIP 104 INCASSO

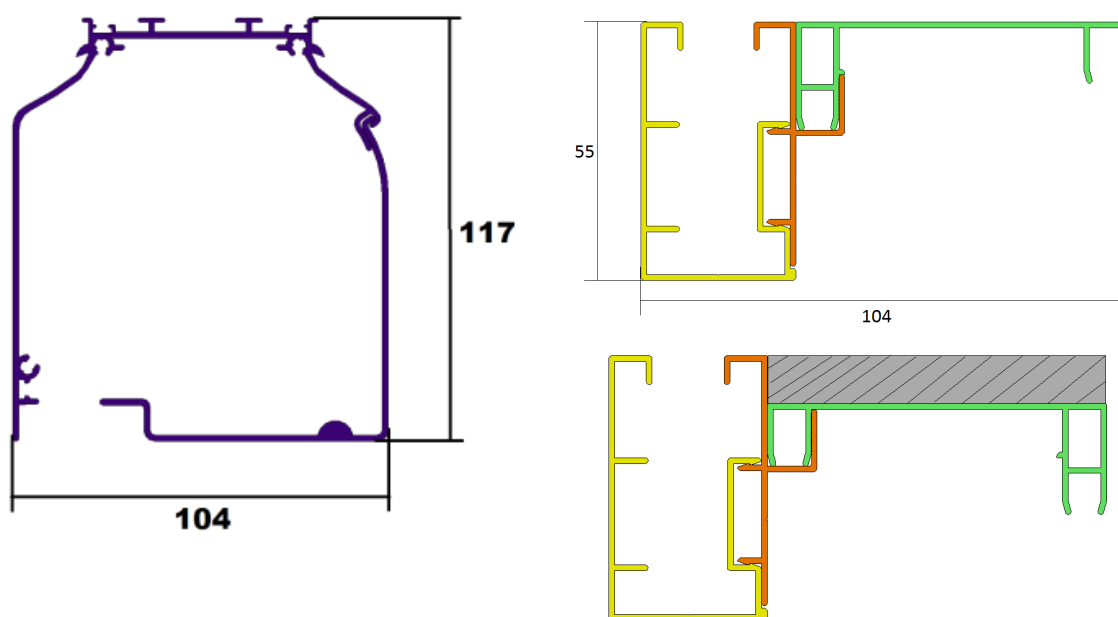
TENDA A RULLO CON ZIP MOTORE

USO: Esterno

Tenda a rullo guidato ZIP con cassonetto e comando manovra a motore. Motore tubolare Monofase 230V/50Hz con regolazione del fine corsa, protezione termica. Interruttore non fornito. Rullo di avvolgimento Ø 78 mm in alluminio estruso. Cassonetto da 103 mm in alluminio estruso composto da una parte fissa e una parte mobile ispezionabile.

Coppie di testate laterali in alluminio, autoportanti in guida. Guide laterali con profilo di chiusura in alluminio estruso e anima interna con alette in PVC per un perfetto scorrimento e trattenimento in guida del telo. Le guide del sistema ZIP garantiscono oscuramento totale ove richiesto. Fondale in alluminio estruso adeguatamente zavorrato con profilo in ferro zincato, completo di pattini di scorrimento in nylon.

COLORI A MAGAZZINO:  
BIANCO RAL 9010



<b>NOME DITTA</b>	<b>DATA</b>
-------------------	-------------



**ZANZARIERE**

N° Pezzi	Articolo o tipo zanzariera	40- 50	Colore	Dimensioni		Misura Luce /Finita	Comando cat. dx-sx	Riferimento
				Larghezza	Altezza			

<b>NOTE</b>
-------------



NOME DITTA	DATA
------------	------



**TENDE A RULLO**

**MODELLO:**

**MANOVRA:**

\_\_\_\_\_

**COLORE PROFILO:**

- BIANCO RAL 9010   
  BIANCO RAL 1013   
  TESTA DI MORO   
  \_\_\_\_\_

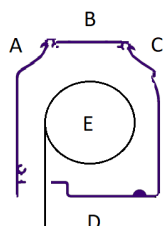
**FISSAGGIO:**

- SOFFITTO   
  FRONTALE   
  AUTOPORTANTE   
  \_\_\_\_\_

**TESSUTO:**

TIPO \_\_\_\_\_ COLORE \_\_\_\_\_

**USCITA CAVO:**



**USCITA FINE CORSA:**

- SOTTO CASSONETTO  
 FRONTE PARTE ESTERNA  
 FRONTE PARTE INTERNA

**AVVOLGIMENTO:**

- NORMALE    INT.        EST.

- ROVESCIO    INT.        EST.

N° Pezzi	LARGHEZZA	ALTEZZA	Misura Luce /Finita	H MANOVRA	Comando V.I.	USCITA CAVO

**NOTE**

---

**Buggio** s.r.l. - Via Keplero, 39 - 35028 Piove di Sacco (PD) - Tel. 049/9703814 - Fax 049/9701917  
www.buggiosrl.it - E-mail: info@buggiosrl.it

---